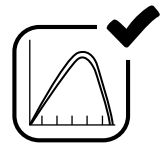


# Trójfazowy

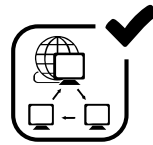
SUN-5/6/7/8/10K-G03



Maks. Sprawność  
98.3%



2 MPPT



RS485/RS232



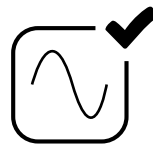
IP65  
Stopień ochrony  
przed wnikaniem



Zero Export

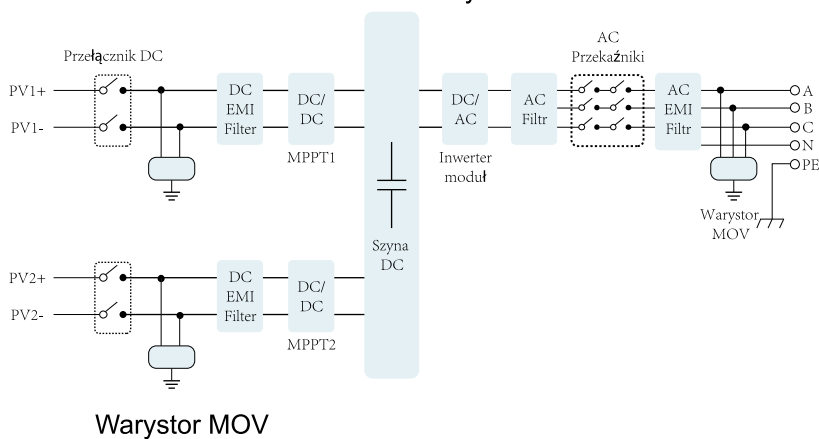


Wytrzymałość  
na przepięcie

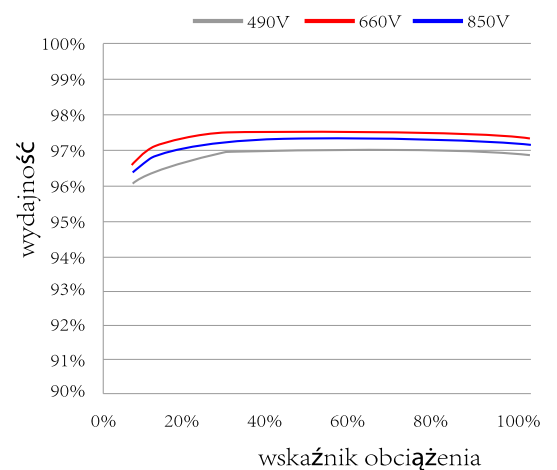


Duży współczynnik  
mocy

Schemat blokowy obwodu



Krzywa sprawności



## Specyfikacja techniczna

Model	SUN-5K-G	SUN-6K-G	SUN-7K-G	SUN-8K-G	SUN-10K-G
Źródło zasilania	Fotowoltaika podłączona do sieci				
Strona wejściowa					
Maks. moc wejściowa DC (kW)	6.5	7.8	9.1	10.4	13
Maks. napięcie wejściowe DC (V)	1000				
Rozruchowe napięcie wejściowe DC (V)	200				
Zakres roboczy MPPT (V)	200~800				
Maks. prąd wejściowy DC (A)	12.5+12.5				
Liczba MPPT / strun na MPPT	2/1				
Strona wyjściowa					
Znamionowa moc wyjściowa (kW)	5	6	7	8	10
Maksymalna moc czynna (kW)	5.5	6.6	7.7	8.8	11
Znamionowe napięcie sieciowe AC (V)	380/400				
Zakres napięcia sieciowego AC (V)	277~460				
Znamionowa częstotliwość sieciowa (Hz)	50/60 (Opcjonalnie)				
Fazy	Jedna faza				
Znamionowy prąd wyjściowy sieci AC (A)	7.2	8.7	10.1	11.6	14.5
Maks. natężenie wyjściowe AC (A)	8	9.75	11.11	12.76	16
Współczynnik mocy wyjściowej	0.8 (wyprzedzenie) do 0.8 (opóźnienie)				
THD natężenia prądu sieciowego	<3%				
Natężenie wtrysku (mA)	<0.5%				
Zakres częstotliwości sieciowej	47~52 lub 57~62 (opcjonalnie)				
Sprawność					
Maks. Sprawność	98.3%				
Sprawność europejska	97.5%				
Skuteczność MPPT	>99%				
Zabezpieczenia					
Zabezpieczenie przed odwróconą polaryzacją	Tak				
Zabezpieczenie przed zwarciem AC	Tak				
Zabezpieczenie nadprądowe wyjścia AC	Tak				
Zabezpieczenie przeciwprzepięciowe wyjścia	Tak				
Ochrona rezystancji izolacji	Tak				
Monitorowanie awarii uziemienia	Tak				
Ochrona przeciwprzepięciowa	Tak				
Zabezpieczenie antywyspowe	Tak				
Zabezpieczenie termiczne	Tak				
Zintegrowany przełącznik DC	Opcjonalnie				
Dane ogólne					
Wymiary (mm)	330 × 430H × 177 (szer. x wys. x gł.)				
Waga (kg)	15				
Topologia	Beztransformatorowy				
Wewnętrzne zużycie energii	<1W(Night)				
Temperatura robocza	-25~60 C				
Stopień ochrony przed wnikaniem	IP65				
Emisja szumów (typowa)	<30 dB				
Metoda chłodzenia	Inteligentne chłodzenie				
Maks. Wysokość robocza bez obniżania wartości znamionowych	2000m				
Przewidywany czas eksploatacji	>20 lat				
Norma przyłączenia do sieci	EN50549, IEC61727				
Wilgotność otoczenia	0-100%				
Bezpieczeństwo EMC / Norma	IEC62109-1/-2, EN61000-6-1, EN61000-6-3				
Dodatkowe cechy					
Złącze DC	Kompatybilne z MC4				
Złącze AC	Wtyczka o stopniu ochrony IP65				
Wyświetlacz	LCD1602				
Interfejs	RS485/RS232				